



## FICHA DE APLICACIÓN DOMICILIARIA N° 21

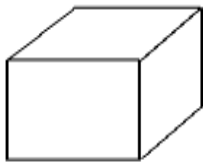
**TITULO DE LA EXPERIENCIA DE APRENDIZAJE:** UN RECUERDO ESPECIAL DE MI FAMILIA Y COMUNIDAD.

**TEMA:** APRENDEMOS FORMAS GEOMÉTRICAS.

<b>ÁREA:</b> MATEMÁTICA	<b>NIVEL:</b> PRIMARIA	<b>GRADO Y SECCIÓN:</b> 3° "A" Y "B"
<b>DOCENTE:</b>	CARLOS ARAGON PARODI – RONALD MORALES SALGADO	
<b>COMPETENCIA:</b>	RESUELVE PROBLEMAS DE FORMA, MOVIMIENTO Y LOCALIZACIÓN.	

### CONOCE LAS FORMAS GEOMETRICAS

ESFERA, CUBO, CONO, CILINDRO



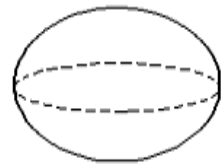
Cubo



Cono



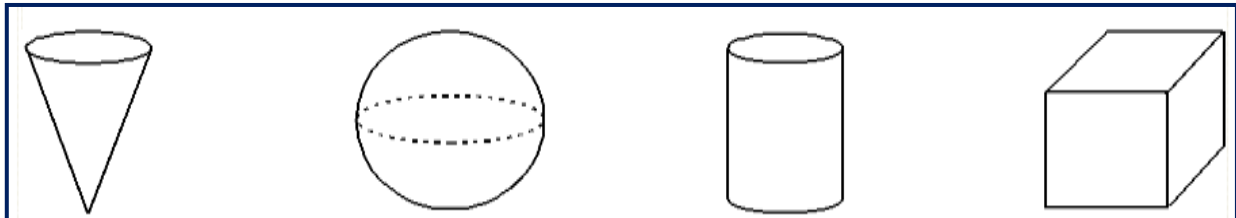
Cilindro



Esfera

### ACTIVIDAD

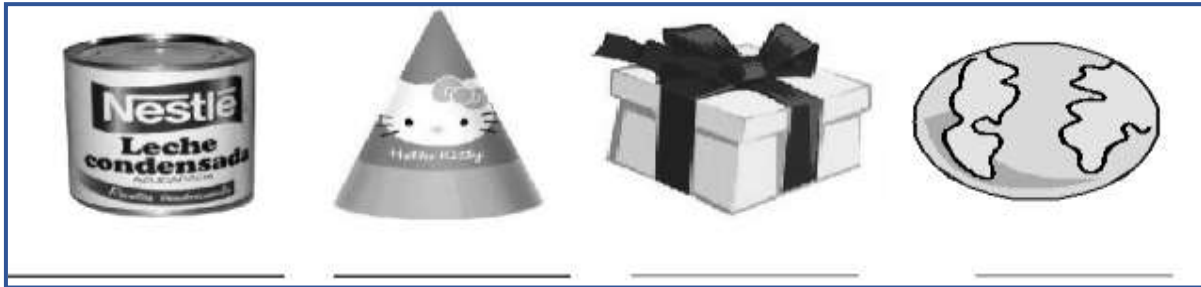
1. PINTA de color azul el cono, de color verde el cilindro, de rojo el cubo y de amarillo la esfera.



2. REPASA las figuras y completa.

	Es un _____		Es un _____
	Es un _____		Es un _____

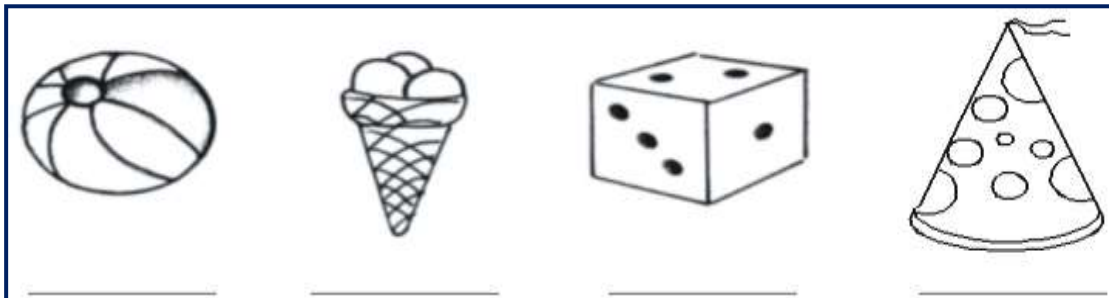
3. ¿A qué cuerpo geométrico se parecen?



4. PINTA los objetos que tengan forma de esfera.

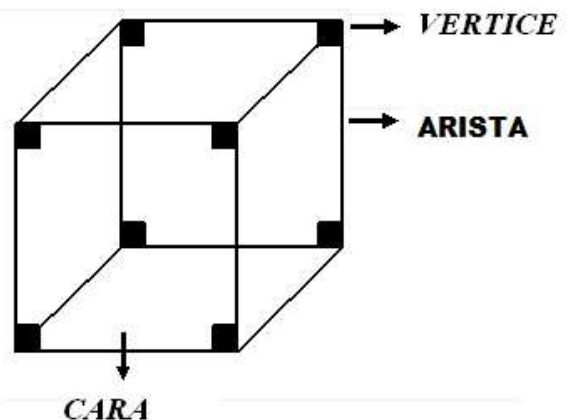


5. ESCRIBE el nombre de los cuerpos geométricos que representan los objetos.

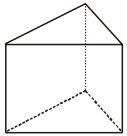
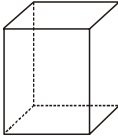
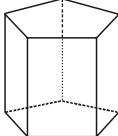
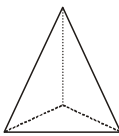
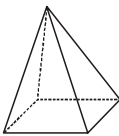
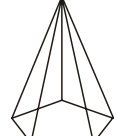


6. Observa la siguiente figura y responde:



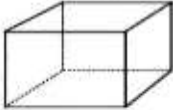
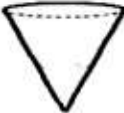

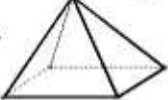
Cuenta las caras que tiene un cubo.  
Cuenta las esquinas que tiene un cubo.  
Cuenta las líneas que tiene un cubo.  
El cubo tiene \_\_\_\_\_ caras.  
El cubo tiene \_\_\_\_\_ vértices.  
El cubo tiene \_\_\_\_\_ aristas.



7. Completa el cuadro siguiente.

						
Número de caras					5	
Número de vértices					5	
Número de aristas					8	

8. Empareja la figura con su nombre. Colorea las figuras.

prisma rectangular

cilindro

pirámide

cono

cubo

esfera

9. Nombra cuatro objetos que tengan la forma prismas.

10. Nombra cuatro objetos de tu casa que tengan forma de cilindro.

11. Nombra cuatro objetos que tengan la forma de esfera.